

För mindre till medel stora applikationer som t.ex. i kontorsmaskiner och medicinska utrustningar



- Polyuretan utan kord
- Lågt startmoment
- Bra längd toleranser och jämn gång
- Hög flexibilitet även vid låga temperaturer
- Enkel installation, Ingen eftersträckning krävs
- Liten förlust av förspänningskraft med tiden
- Bra resistivitet mot olja, bensin och vissa kemikalier

Remlängd			
Ø2mm	Ø3mm	Ø4mm	Ø5mm
100	115	225	225
107	120	230	230
112	132	235	247
120	138	250	248
125	140	254	250
130	150	258	275
134	153	264	290
136	155	275	300
140	160	284	305
145	165	285	310
147	170	290	330
152	172	300	345
160	180	305	348
170	182	316	363
180	190	323	375
183	200	332	380
190	204	335	402
200	213	346	422
213	223	361	440
227	230	367	460
239	236	374	
244	240	377	
250	250	385	
273	260	390	
290	275	415	
	282		
	285		
	290		
	305		
	308		
	330		
	347		
	356		
	363		
	376		
	390		
	400		
	430		
	441		
	450		

Tolerans rem diameter			
2mm	3mm	4mm	5mm
± 0,15mm	± 0,15mm	± 0,20mm	± 0,25mm

Längd tolerans	
100 - 200mm	± 2,0mm
201 - 400mm	± 3,0mm
401 - 500mm	± 4,0mm

Kraft på axel vid förspänning 4 – 8%

Rem diam.	Förspänning				
	4%	5%	6%	7%	8%
Ø2 mm	1,1 N	1,3 N	1,6 N	1,8 N	2 N
Ø3 mm	2,5 N	3,6 N	4,4 N	4,9 N	5,3 N
Ø4 mm	4,4 N	6,7 N	7,8 N	8,8 N	9,8 N
Ø5 mm	6,9 N	10,5 N	12,6 N	14,7 N	16,8 N

Effekttabell Ø 2mm
Watt

Varvtal r.p.m Lilla skivan	Hjul diameter mm				
	16	18	20	24	28
250	0,2	0,2	0,2	0,3	0,3
500	0,3	0,4	0,4	0,5	0,6
750	0,5	0,6	0,7	0,8	0,9
1000	0,7	0,8	0,9	1,1	1,2
1250	0,9	1,0	1,1	1,3	1,5
1500	1,0	1,2	1,3	1,5	1,8
1750	1,2	1,3	1,5	1,8	2,1
2000	1,4	1,5	1,7	2,0	2,3
2500	1,7	1,9	2,1	2,5	2,9
3000	2,0	2,3	2,5	2,9	3,3
3500	2,3	2,6	2,9	3,3	3,8

Effekttabell Ø 3mm
Watt

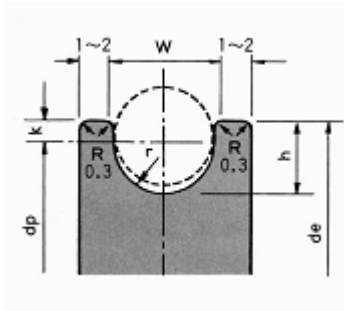
Varvtal r.p.m Lilla skivan	Hjul diameter mm				
	22	24	28	32	36
250	0,5	0,6	0,7	0,8	0,9
500	1,1	1,2	1,4	1,5	1,7
750	1,6	1,7	2,0	2,3	2,6
1000	2,1	2,3	2,7	3,1	3,4
1250	2,6	2,9	3,3	3,8	4,3
1500	3,2	3,4	4,0	4,5	5,1
1750	3,7	4,0	4,6	5,3	5,9
2000	4,2	4,5	5,3	5,9	6,6
2500	5,2	5,6	6,4	7,2	8,0
3000	6,1	6,6	7,5	8,4	9,2
3500	7,0	7,5	8,5	9,4	10,2

Effekttabell Ø 4mm
Watt

Varvtal r.p.m Lilla skivan	Hjul diameter mm				
	28	32	36	40	45
250	1,2	1,4	1,5	1,7	1,9
500	2,4	2,7	3,1	3,4	3,8
750	3,6	4,1	4,6	5,1	5,7
1000	4,8	5,4	6,1	6,8	7,6
1250	5,9	6,8	7,6	8,4	9,4
1500	7,1	8,1	9,0	9,9	11,3
1750	8,2	9,3	10,4	11,4	12,7
2000	9,3	10,5	11,7	12,8	14,2
2500	11,4	12,8	14,2	15,4	16,8
3000	13,4	14,9	16,3	17,5	18,8
3500	15,2	16,7	18,1	19,3	24,7

Effekttabell Ø 5mm
Watt

Varvtal r.p.m Lilla skivan	Hjul diameter mm				
	36	40	45	50	60
250	2,4	2,7	3,0	3,4	4,0
500	4,8	5,4	6,0	6,7	8,0
750	7,2	8,0	9,0	9,9	11,8
1000	9,5	10,6	11,8	13,1	15,5
1250	11,8	13,1	14,6	16,1	19,0
1500	14,1	15,5	17,3	19,0	22,1
1750	16,2	17,8	19,8	21,6	24,9
2000	18,7	20,0	22,1	24,0	27,4
2500	22,1	24,0	26,2	28,1	30,8
3000	25,5	27,4	29,3	30,8	31,9
3500	28,2	29,9	31,3	31,7	30,7



Hjul för rundremmar

Rem diameter	W	h	r	2K	Min. delnings diameter
2mm	2,2	1,3	0,9	0,6mm	16mm
3mm	3,2	2	1,4	1,0mm	22mm
4mm	4,2	2,7	1,9	1,4mm	28mm
5mm	5,2	3,3	2,4	1,6mm	35mm
Tolerans mm	± 0,1	† 0,1 - 0,0	± 0,05		

Mer information angående remberäkning översänds på förfrågan.