

- Kuggrem delning 5,08 mm
- Neoprengummi med glasfiberkord eller Polyuretan med stålkord
- Polyuretan, mer beständig mot petroleum produkter och vissa kemikalier samt renare än gummi remmen.

Effekttabell XL i gummi

Tabellen anger kW vid 25,4mm rembredd

Antal kuggar	12	14	16	18	20	22	24	28	30	
lilla hjulet										
Delnings dia.										
lilla hjulet	19,4	22,64	25,87	29,11	32,34	35,57	38,81	45,28	48,51	
200	0,04	0,04	0,05	0,06	0,06	0,07	0,07	0,09	0,09	
400	0,07	0,09	0,11	0,11	0,12	0,14	0,15	0,17	0,19	
600	0,11	0,13	0,15	0,17	0,19	0,21	0,22	0,26	0,28	
800	0,15	0,17	0,21	0,22	0,25	0,27	0,31	0,35	0,37	
1000	0,19	0,22	0,25	0,28	0,31	0,34	0,37	0,43	0,46	
1200	0,22	0,26	0,31	0,33	0,37	0,41	0,44	0,52	0,55	
1400	0,26	0,31	0,35	0,39	0,43	0,47	0,52	0,61	0,65	
1600	0,31	0,35	0,39	0,44	0,49	0,54	0,59	0,69	0,74	
1800	0,33	0,39	0,44	0,51	0,55	0,61	0,66	0,77	0,83	
2000	0,37	0,43	0,49	0,55	0,62	0,68	0,74	0,86	0,92	
2200	0,41	0,47	0,54	0,61	0,68	0,74	0,81	0,94	1,01	
Lilla hjulets	2400	0,44	0,52	0,59	0,66	0,74	0,81	0,88	1,03	1,11
varvtal/ min.	2600	0,48	0,56	0,64	0,72	0,81	0,88	0,95	1,11	1,19
2800	0,52	0,61	0,69	0,77	0,86	0,94	1,03	1,19	1,27	
3000	0,55	0,65	0,74	0,83	0,92	1,01	1,11	1,27	1,36	
3500	0,65	0,75	0,86	0,96	1,07	1,17	1,27	1,48	1,57	
4000		0,86	0,98	1,11	1,21	1,33	1,45	1,67	1,78	
4500			1,11	1,23	1,36	1,49	1,62	1,86	1,98	
5000			1,21	1,36	1,51	1,64	1,78	2,05	2,18	
6000			1,45	1,62	1,78	1,94	2,11	2,41	2,54	
7000	Reducerad			1,86	2,05	2,23	2,41	2,72	2,86	
8000	livslängd				2,31	2,49	2,67	3,01	3,14	
9000						2,74	2,92	2,23	3,36	
10000						2,96	3,14	3,42	3,52	
Rembredd tum	1/4" (025)	5/16" (031)	3/8" (037)	1/2" (050)	3/4" (075)	1" (100)				
Rembredd mm	6,4	7,9	9,5	12,7	19,1	24,5				
Bredfaktor	0,15	0,21	0,28	0,42	1,71	1,0				

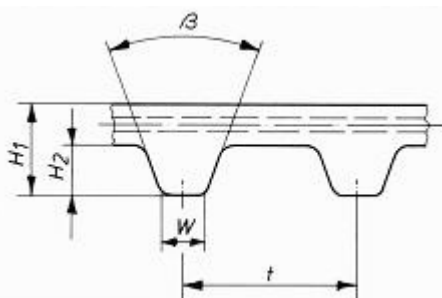
För beräkning av erforderlig kalkyleffekt se avsnitt "Konstruktionsdata kuggremmar"

Effekttabell XL i Polyuretan

Tabellen anger kW vid 25,4 mm rembredd

Antal kuggar										
lilla hjulet	12	14	16	18	20	22	24	28	30	
Delnings dia.										
lilla hjulet	19,4	22,64	25,87	29,11	32,34	35,57	38,81	45,28	48,51	
200	0,06	0,06	0,09	0,09	0,11	0,13	0,14	0,15	0,16	
400	0,13	0,16	0,19	0,19	0,22	0,23	0,26	0,28	0,29	
600	0,19	0,22	0,26	0,29	0,32	0,33	0,35	0,42	0,45	
800	0,26	0,29	0,32	0,35	0,38	0,42	0,45	0,54	0,58	
1000	0,28	0,32	0,35	0,42	0,45	0,51	0,54	0,64	0,71	
1200	0,32	0,38	0,42	0,48	0,54	0,58	0,64	0,77	0,81	
1400	0,35	0,42	0,48	0,54	0,61	0,67	0,74	0,87	0,93	
1600	0,41	0,48	0,54	0,61	0,67	0,74	0,81	0,93	1,02	
1800	0,45	0,51	0,58	0,67	0,74	0,81	0,89	1,02	1,12	
2000	0,48	0,54	0,64	0,71	0,81	0,86	0,96	1,12	1,18	
2200	0,51	0,61	0,67	0,77	0,86	0,91	1,02	1,18	1,28	
Lilla hjulets	2400	0,54	0,64	0,74	0,83	0,93	0,99	1,09	1,28	1,38
varvtal/ min.	2600	0,58	0,67	0,77	0,86	0,96	1,06	1,15	1,38	1,47
	2800	0,61	0,71	0,83	0,93	1,02	1,12	1,22	1,44	1,54
	3000	0,64	0,74	0,86	0,96	1,06	1,18	1,28	1,51	1,61
	3500	0,71	0,83	0,93	1,06	1,18	1,28	1,41	1,66	1,79
	4000	0,77	0,91	1,02	1,18	1,28	1,44	1,57	1,82	1,95
	4500	0,83	0,99	1,12	1,28	1,41	1,57	1,69	1,98	2,14
	5000	0,89	1,06	1,22	1,38	1,51	1,66	1,82	2,11	2,27
	6000		1,34	1,51	1,66	1,83	2,02	2,34	2,53	
	7000	Reducerad	1,47	1,66	1,82	2,02	2,21	2,53	2,72	
	8000	livslängd		1,76	1,95	2,18	2,27	2,72	2,94	
	9000			1,86	2,08	2,27	2,46	2,88	3,11	
	10000			2,02	2,21	2,43	2,66	3,11	3,33	
Rembredd tum	1/4" (025)	5/16" (031)	3/8" (037)	1/2" (050)	3/4" (075)	1" (100)				
Rembredd mm	6,4	7,9	9,5	12,7	19,1	24,5				
Bredfaktor	0,15	0,21	0,28	0,42	1,71	1,0				

För beräkning av erforderlig kalkyleffekt se avsnitt "Konstruktionsdata kuggremmar"



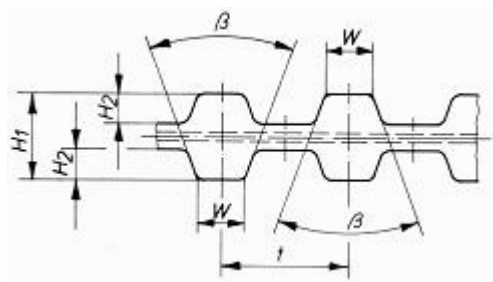
$t = 5,08 \text{ mm (1/5")}$   
 $H1 = 2,25 \text{ mm}$   
 $H2 = 1,25 \text{ mm}$   
 $W = 1,35 \text{ mm}$   
 $\beta = 50^\circ$

### Beställnings exempel

160 XL 037  
 160 = Remlängd 16,0"  
 XL = Kuggdelning 5,08 mm (1/5")  
 037 = Rembredd 9,5 mm (3/8")

Material	Neoprengummi med nylonväv på kuggsidan	Min. rek. Kuggantal	rpm	kuggantal
Kord	Glasfiberkord		0 - 1200	10
Max tillåten dragkraft	72N / 10mm rembredd		1201 - 3600	12
Temperaturområde	-25°C till + 90°C (upp till 120°C på förfrågan)		3600 -	15
Standard bredder tum	5/16" (031) 3/8" (037) 1/2" (050) 3/4" (075)			
mm	7,9 9,5 12,7 19,1			

Beteckning	Delningslängd	Antal kugg	Beteckning	Delningslängd	Antal kugg	Beteckning	Delningslängd	Antal kugg	Beteckning	Delningslängd	Antal kugg
50 XL	127,00	25	138 XL	350,52	69	216 XL	548,64	108	386 XL	980,44	193
60 XL	152,40	30	140 XL	355,60	70	220 XL	558,80	110	388 XL	985,52	194
64 XL	162,56	32	142 XL	360,68	71	222 XL	563,88	111	390 XL	990,60	195
68 XL	172,72	34	144 XL	365,76	72	224 XL	568,96	112	396 XL	1005,84	198
70 XL	177,80	35	146 XL	370,84	73	228 XL	579,12	114	400 XL	1016,00	200
72 XL	182,88	36	148 XL	375,92	74	230 XL	584,20	115	408 XL	1036,32	204
74 XL	187,96	37	150 XL	381,00	75	234 XL	594,36	117	424 XL	1076,96	212
76 XL	193,04	38	152 XL	386,08	76	240 XL	609,60	120	430 XL	1092,20	215
78 XL	198,12	39	154 XL	391,16	77	244 XL	619,76	122	450 XL	1143,00	225
80 XL	203,20	40	156 XL	396,24	78	248 XL	629,92	124	456 XL	1158,24	228
84 XL	213,36	42	158 XL	401,32	79	250 XL	635,00	125	460 XL	1168,40	230
88 XL	223,52	44	160 XL	406,40	80	260 XL	660,40	130	470 XL	1193,80	235
90 XL	228,60	45	162 XL	411,48	81	262 XL	665,48	131	490 XL	1244,60	245
92 XL	233,68	46	164 XL	415,56	82	266 XL	675,64	133	496 XL	1259,84	248
94 XL	238,76	47	166 XL	421,64	83	270 XL	685,80	135	510 XL	1295,40	255
96 XL	243,84	48	168 XL	426,72	84	276 XL	701,04	138	540 XL	1371,60	270
98 XL	248,92	49	170 XL	431,80	85	280 XL	711,20	140	564 XL	1432,56	282
100 XL	254,00	50	172 XL	436,88	86	282 XL	716,28	141	592 XL	1503,68	296
102 XL	259,08	51	174 XL	441,96	87	290 XL	736,60	145	608 XL	1544,32	304
104 XL	264,16	52	176 XL	447,04	88	300 XL	762,00	150	630 XL	1600,20	315
106 XL	269,24	53	178 XL	452,12	89	310 XL	787,40	155	638 XL	1620,52	319
108 XL	274,32	54	180 XL	457,20	90	314 XL	797,56	157	686 XL	1742,44	343
110 XL	279,40	55	182 XL	462,28	91	320 XL	812,80	160	828 XL	2103,12	414
112 XL	284,48	56	184 XL	467,36	92	322 XL	817,88	161	860 XL	2184,40	430
114 XL	289,56	57	188 XL	477,52	94	330 XL	838,20	165	888 XL	2255,52	444
116 XL	294,64	58	190 XL	482,60	95	340 XL	860,60	170	900 XL	2286,00	450
118 XL	299,72	59	194 XL	492,76	97	344 XL	873,76	172	908 XL	2306,32	454
120 XL	304,80	60	196 XL	497,84	98	348 XL	883,92	174	914 XL	2321,56	457
122 XL	309,88	61	198 XL	502,92	99	352 XL	894,08	176	926 XL	2352,04	463
124 XL	314,96	62	200 XL	508,00	100	356 XL	904,24	178	1014XL	2575,56	507
126 XL	320,04	63	202 XL	513,08	101	360 XL	914,40	180	1020XL	2590,80	510
128 XL	325,12	64	206 XL	523,24	103	364 XL	924,56	182			
130 XL	330,20	65	208 XL	528,32	104	370 XL	939,80	185			
132 XL	335,28	66	210 XL	533,40	105	372 XL	944,88	186			
134 XL	340,36	67	212 XL	538,48	106	376 XL	955,04	188			
136 XL	345,44	68	214 XL	543,56	107	384 XL	975,36	192			



$t = 5,08 \text{ mm (1/5")}$   
 $H1 = 3,01 \text{ mm}$   
 $H2 = 1,25 \text{ mm}$   
 $W = 1,35 \text{ mm}$   
 $\beta = 50^\circ$

### Beställnings exempel

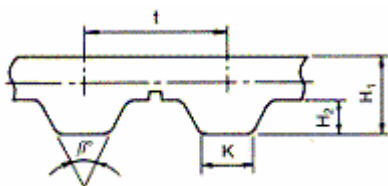
160 DXL 037  
 160 = Remlängd 16,0"  
 D = Duddeltandat utförande  
 XL = Kuggdelning 5,08 mm (1/5")  
 037 = Rembredd 9,5 mm (3/8")

<b>Material</b>	Neoprengummi med nylonväv på kuggsidan	<b>Min. rek. Kuggantal</b>	rpm	kuggantal
<b>Kord</b>	Glasfiberkord		0 -1200	10
<b>Max tillåten dragkraft</b>	72N / 10mm rembredd		1201 - 3600	12
<b>Temperaturområde</b>	-25°C till + 90°C (upp till 120°C på förfrågan)		3600 -	15
<b>Standard bredder tum</b>	5/16" (031) 3/8" (037) 1/2" (050) 3/4" (075)			
<b>mm</b>	7,9 9,5 12,7 19,1			

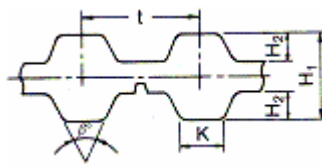
Beteckning	Delnings längd	Antal kugg
160 DXL	406,40	80
162 DXL	411,48	81
164 DXL	415,56	82
166 DXL	421,64	83
168 DXL	426,72	84
170 DXL	431,80	85
172 DXL	436,88	86
174 DXL	441,96	87
176 DXL	447,04	88
178 DXL	452,12	89
180 DXL	457,20	90
182 DXL	462,28	91
184 DXL	467,36	92
188 DXL	477,52	94
190 DXL	482,60	95
194 DXL	492,76	97
196 DXL	497,84	98
198 DXL	502,92	99
200 DXL	508,00	100
202 DXL	513,08	101
206 DXL	523,24	103
208 DXL	528,32	104
210 DXL	533,40	105
212 DXL	538,48	106
214 DXL	543,56	107
220 DXL	558,80	110
224 DXL	568,96	112

Beteckning	Delnings längd	Antal kugg
228 DXL	579,12	114
230 DXL	584,20	115
234 DXL	594,36	117
240 DXL	609,60	120
244 DXL	619,76	122
248 DXL	629,92	124
250 DXL	635,00	125
260 DXL	660,40	130
262 DXL	665,48	131
266 DXL	675,64	133
270 DXL	685,80	135
276 DXL	701,04	138
280 DXL	711,20	140
282 DXL	716,28	141
290 DXL	736,60	145
300 DXL	762,00	150
310 DXL	787,40	155
314 DXL	797,56	157
320 DXL	812,80	160
322 DXL	817,88	161
330 DXL	838,20	165
340 DXL	860,60	170
344 DXL	873,76	172
348 DXL	883,92	174
352 DXL	894,08	176
356 DXL	904,24	178
360 DXL	914,40	180

Beteckning	Delnings längd	Antal kugg
364 DXL	924,56	182
370 DXL	939,80	185
372 DXL	944,88	186
376 DXL	955,04	188
384 DXL	975,36	192
388 DXL	985,52	194
390 DXL	990,60	195
396 DXL	1005,84	198
400 DXL	1016,00	200
408 DXL	1036,32	204
424 DXL	1076,96	212
430 DXL	1092,20	215
450 DXL	1143,00	225
456 DXL	1158,24	228
460 DXL	1168,40	230
470 DXL	1193,80	235
490 DXL	1244,60	245
496 DXL	1259,84	248
510 DXL	1295,40	255
540 DXL	1371,60	270
564 DXL	1432,56	282
592 DXL	1503,68	296
608 DXL	1544,32	304
630 DXL	1600,20	315



$t = 5,08 \text{ mm (1/5")}$   
 $H1 = 2,25 \text{ mm}$   
 $H2 = 1,25 \text{ mm}$   
 $W = 1,35 \text{ mm}$   
 $B = 50^\circ$



$t = 5,08 \text{ mm (1/5")}$   
 $H1 = 3,01 \text{ mm}$   
 $H2 = 1,25 \text{ mm}$   
 $W = 1,35 \text{ mm}$   
 $B = 50^\circ$

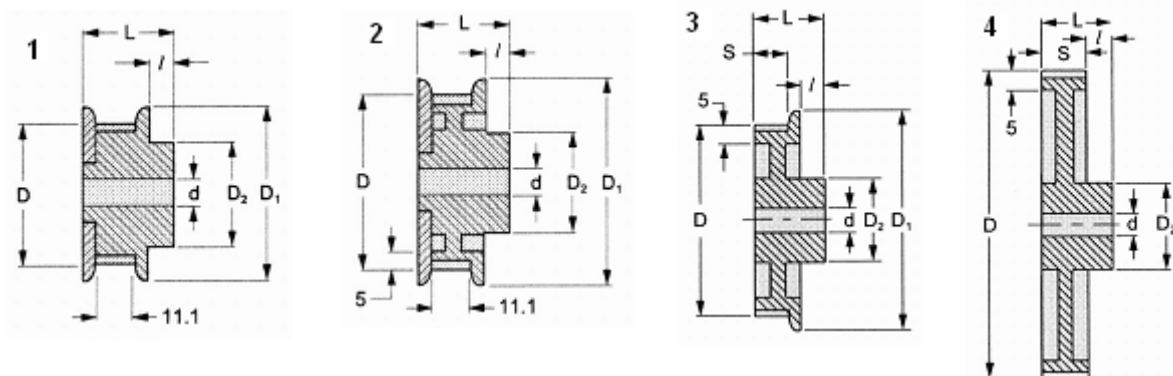
### Beställnings exempel

PU 160 (D) XL 037  
 PU = Polyuretan  
 160 = Remlängd 16,0"  
 D = Duddeltandat utförande  
 XL = Kuggdelning 5,08 mm (1/5")  
 037 = Rembredd 9,5 mm (3/8")

<b>Material</b>	Polyuretan	<b>Min. rek. Kuggantal</b>	rpm	kuggantal
<b>Kord</b>	Förzinkas stålkord, Kevlar på förfrågan		0 -1200	10
<b>Max tillåten dragkraft</b>	360N / 10mm rembredd		1201 - 3600	12
<b>Temperaturområde</b>	-30°C till + 80°C		3600 -	15
<b>Standard bredder tum</b>	5/16" (031) 3/8" (037) 1/2" (050) 3/4" (075)			
<b>mm</b>	7,9 9,5 12,7 19,1			

Beteckning	Delnings längd	Antal kugg
60 XL	152,40	30
70 XL	177,80	35
80 XL	203,20	40
90 XL	228,60	45
96 XL	243,84	48
100 XL	254,00	50
110 XL	279,40	55
114 XL	289,56	57
120 XL	304,80	60
130 XL	330,20	65
140 XL	140 DXL 355,60	70
	146 DXL 370,84	73
150 XL	150 DXL 381,00	75
160 XL	406,40	80
166 XL	166 DXL 421,64	83
168 XL	426,72	84
170 XL	170 DXL 431,80	85
176 XL	447,04	88
180 XL	180 DXL 457,20	90
190 XL	190 DXL 482,60	95
198 XL	502,92	99
200 XL	200 DXL 508,00	100
202 XL	513,08	101
210 XL	210 DXL 533,40	105
212 XL	538,48	106
220 XL	220 DXL 558,80	110

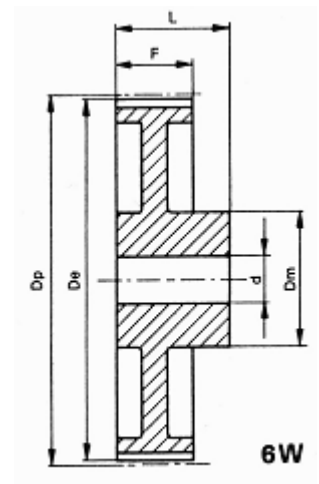
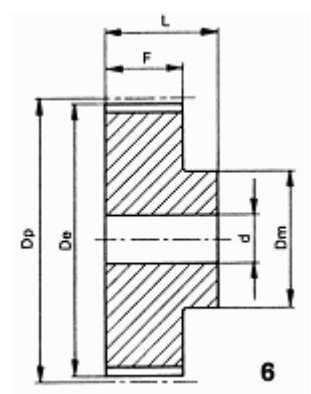
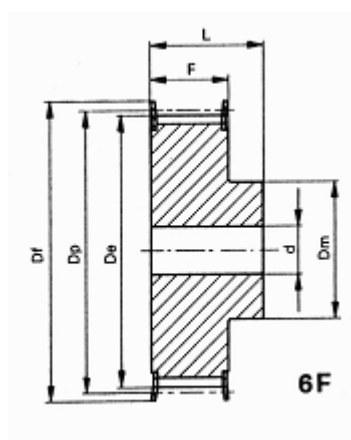
Beteckning	Delnings längd	Antal kugg
230 XL	230 XL 584,20	115
236 XL	599,44	118
240 XL	240 DXL 609,60	120
250 XL	635,00	125
254 XL	645,16	127
260 XL	660,40	130
	270 DXL 685,80	135
290 XL	290 DXL 736,60	145
300 XL	300 DXL 762,00	150
320 XL	320 DXL 812,80	160
330 XL	838,20	165
376 XL	376 DXL 955,04	188
396 XL	1005,84	198
	400 DXL 1016,00	200
414 XL	1051,56	207
430 XL	430 DXL 1092,20	215
460 XL	1168,40	230
478 XL	1214,12	239
480 XL	1219,20	240
490 XL	490 DXL 1244,60	245
512 XL	1300,48	256
564 XL	1432,56	282
630 XL	1600,20	315
670 XL	1701,80	335
730 XL	1854,20	365



**Material:** Glasfiber förstärkt Polycarbonat

För rembredd 9,5mm (037)

Beteckning	Utförande	Antal kugg	Delnings diam. Dp	Ytter diam. D	Förbörning			Längd Navlängd		
					d H9	D1	D2	L	f	S
PL 10XL037	1	10	16,2	15,7	4	22	17,5	20,6	6,3	
PL 11XL037	1	11	17,8	17,3	4	24	17,5	20,6	6,3	
PL 12XL037	1	12	19,4	18,9	4	25	17,5	20,6	6,3	
PL 13XL037	1	13	21,0	20,5	4	27	17,5	20,6	6,3	
PL 14XL037	1	14	22,6	22,1	6	28	19	20,6	6,3	
PL 15XL037	1	15	24,3	23,7	6	30	19	20,6	6,3	
PL 16XL037	1	16	25,9	25,4	6	32	19	20,6	6,3	-
PL 17XL037	1	17	27,5	27,0	6	33	19	20,6	6,3	-
PL 18XL037	1	18	29,1	28,6	6	35	19	20,6	6,3	-
PL 19XL037	2	19	30,7	30,2	6	37	19	20,6	6,3	-
PL 20XL037	2	20	32,3	31,8	6	38	22	20,6	6,3	-
PL 21XL037	2	21	34,0	33,4	6	40	22	20,6	6,3	-
PL 22XL037	2	22	35,6	35,1	6	41	22	20,6	6,3	-
PL 23XL037	2	23	37,2	36,7	6	43	22	20,6	6,3	-
PL 24XL037	2	24	38,8	38,3	6	45	22	20,6	6,3	-
PL 25XL037	2	25	40,4	39,9	6	46	22	20,6	6,3	-
PL 26XL037	2	26	42,0	41,5	6	48	22	20,6	6,3	-
PL 27XL037	2	27	43,7	43,2	6	50	22	20,6	6,3	-
PL 28XL037	2	28	45,3	44,8	6	51	22	20,6	6,3	-
PL 29XL037	2	29	46,9	46,4	6	53	22	20,6	6,3	-
PL 30XL037	2	30	48,5	48,0	8	54	22	20,6	6,3	-
PL 31XL037	2	31	50,1	49,6	8	56	22	22,2	8	-
PL 32XL037	2	32	51,7	51,2	8	58	22	22,2	8	-
PL 34XL037	2	34	55,0	54,5	8	61	22	22,2	8	-
PL 35XL037	2	35	56,6	56,1	8	63	22	22,2	8	-
PL 36XL037	2	36	58,2	57,7	8	64	22	22,2	8	-
PL 37XL037	2	37	59,8	59,3	8	66	22	22,2	8	-
PL 39XL037	2	39	63,1	62,6	8	69	22	22,2	8	-
PL 40XL037	2	40	64,7	64,2	8	71	22	22,2	8	-
PL 42XL037	2	42	67,9	67,4	8	74	22	22,2	8	-
PL 44XL037	2	44	71,1	70,6	8	77	22	22,2	8	-
PL 48XL037	2	48	77,6	77,1	8	84	22	22,2	8	-
PL 58XL037	3	58	93,8	93,3	10	100	25	25	8	-
PL 60XL037	4	60	97	96,5	10	-	25	25	9,5	12,7
PL 72XL037	4	72	116,4	115,9	10	-	25	25	9,5	12,7
PL 78XL037	3	78	126,1	125,6	10	132	25	25	9,5	12,7



För rembredd 9,5 mm

Utförande	Beteckning	Antal kugg	Dp	De	Df	Dm	F	L	d	Vikt Stål Gram	Vikt Alu. Gram
	10 XL 037-6F	10	16,17	15,66	23	9,5	14,3	19,8	5	20	10
	11 XL 037-6F	11	17,79	17,28	23	9,5	14,3	19,8	5	25	12
	12 XL 037-6F	12	19,40	18,90	25	12,7	14,3	19,8	5	30	15
	14 XL 037-6F	14	22,64	22,13	28	14,3	14,3	19,8	6	40	20
	15 XL 037-6F	15	24,26	23,75	28	15,9	14,3	19,8	6	45	22
	16 XL 037-6F	16	25,87	25,36	32	17,5	14,3	19,8	6	50	25
Stål	Med	18 XL 037-6F	29,11	28,60	36	19,0	14,3	19,8	6	60	30
eller	Flänsar	20 XL 037-6F	32,34	31,83	38	23,8	14,3	22,2	6	80	40
Aluminium		21 XL 037-6F	33,96	33,45	38	23,8	14,3	22,2	6	90	45
		22 XL 037-6F	35,57	35,07	42	25,4	14,3	22,2	6	100	50
		24 XL 037-6F	38,81	38,30	44	27,0	14,3	22,2	6	120	60
		26 XL 037-6F	42,04	41,53	48	30,0	14,3	22,2	6	140	70
		28 XL 037-6F	45,28	44,77	51	30,2	14,3	22,2	6	160	80
		30 XL 037-6F	48,51	48,00	54	34,9	14,3	22,2	6	190	90
		32 XL 037-6	51,74	51,24	-	38,0	14,3	25,4	8	-	110
		36 XL 037-6	58,21	57,70	-	38,0	14,3	25,4	8	-	130
		40 XL 037-6	64,68	64,17	-	38,0	14,3	25,4	8	-	170
Aluminium	Utan	42 XL 037-6W	67,91	67,41	-	38,0	14,3	25,4	8	-	130
	Flänsar	44 XL 037-6W	71,15	70,64	-	38,0	14,3	25,4	8	-	150
		48 XL 037-6W	77,62	77,11	-	38,0	14,3	25,4	8	-	160
		60 XL 037-6W	97,02	96,51	-	38,0	14,3	25,4	8	-	180
		72 XL 037-6W	116,43	115,92	-	38,0	14,3	25,4	8	-	230

Egen tillverkning av kundanpassade hjul, från enstaka komponenter upp till serieproduktion



- Kugghjul
- Kuggremshjul
- Kilremshjul
- Rundremshjul
- Snäckhjul och skruv
- Svarvade eller frästa detaljer

