

- Kuggrem delning 2,032mm
- Neoprengummi med glasfiberkord eller Polyuretan med Kevlarkord
- Polyuretan, mer beständig mot petroleum produkter och vissa kemikalier samt renare än gummi remmen.
- CLEAN Belt utförande:

Kuggrem i gummi (Neopren) används ofta i applikationer såsom kontorsmaskiner, bankmaskiner och printrar, fördelen är god flexibilitet och låg ljudnivå, nackdelen är att remmen faller gummistoft.

CLEAN Belt har en tätare nylonväv på kuggsidan som minskar fällning av gummistoft samt har en lägre ljudnivå än standardremmen, ca 15%

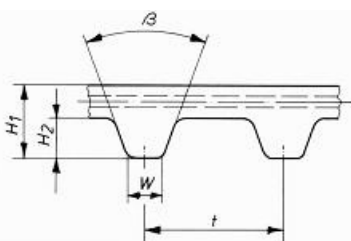
Clean Belt levereras på förfrågan.

Effekttabell MXL

Tabellen anger watt vid 9,5mm rembredd

Antal kuggar		Tabellen anger watt vid 9,5mm rembredd												
lilla hjulet		10	12	14	16	18	20	22	24	26	28	30	36	40
Delnings dia.														
lilla hjulet		6,47	7,76	9,06	10,35	11,64	12,94	14,23	15,52	16,82	18,11	19,4	23,29	25,87
100		0,7	0,9	1	1,2	1,3	1,5	1,6	1,8	1,9	2,1	2,2	2,7	3
200		1,5	1,8	2,1	2,4	2,7	3	3,3	3,6	3,9	4,2	4,5	5,4	6
300		2,2	2,7	3,1	3,6	4	4,5	4,9	5,4	5,8	6,3	6,7	8,1	9
400		3	3,6	4,2	4,8	5,4	6	6,6	7,2	7,8	8,4	9	10,8	11,9
500		3,7	5,4	5,2	6	6,7	7,5	8,2	9	9,7	10,5	11,2	13,4	14,9
600		4,5	5,4	6,3	7,2	8,1	9	9,9	10,8	11,6	12,5	13,4	16,1	17,9
700		5,2	6,3	7,3	8,4	9,4	10,5	11,5	12,5	13,6	14,6	15,7	18,8	20,9
800		6	7,2	8,4	9,6	10,8	11,9	13,1	14,3	15,5	16,7	17,9	21,5	23,9
900		6,7	8,2	9,4	10,8	12,1	13,4	14,8	16,1	17,5	18,8	20,2	24,2	26,9
1000		7,5	9	10,5	11,9	13,4	14,9	16,4	17,9	19,4	20,9	22,4	26,9	29,8
1200					14,3	16,1	17,9	19,7	21,5	23,3	25,1	26,9	32,2	35,8
Lilla hjulets	1400				16,7	18,8	20,9	23	25,1	27,2	29,2	31,3	37,6	41,7
varvtal/ min.	1600				19,1	21,5	23,8	26,3	28,6	31	33,4	35,8	42,9	47,7
	1800				21,5	24,2	26,9	29,5	32,2	34,9	37,6	40,2	48,3	53,6
	2000				23,9	26,9	29,8	32,8	35,8	38,8	41,7	44,7	53,6	59,5
	2200				26,3	29,5	32,8	36,1	29,4	42,6	45,9	49,1	58,9	65,4
	2400		Reducerad		28,6	32,2	35,8	39,4	42,9	46,5	50	53,6	64,2	71,2
	2600		livslängd		31	34,9	38,8	42,6	46,5	50,3	54,2	58	68,5	77,1
	2800				33,4	37,6	41,7	45,9	50	54,2	58,3	62,4	74,7	82,9
	3000				35,8	40,2	44,7	49,1	53,6	58	62,4	66,8	80	88,7
	3500				41,7	46,9	52,1	57,3	62,4	67,6	72,7	77,8	92	103
	4000				47,7	53,6	59,5	65,4	71,2	77,1	82,9	88,7	106	117
	4500				53,6	60,2	66,8	73,4	80	86,5	93	99,5	119	131
	5000				59,5	66,8	74,2	81,4	88,7	95,9	103	110	131	145
	5500						81,4	89,4	97,4	105	113	121	144	159
	6000						88,7	97,4	106	114	123	131	156	172
	7000						103	113	123	133	142	152	180	197
	8000						117	129	140	151	161	172	202	222
	9000						131	144	156	168	180	191	224	244
Rembredd tum		1/8" (012)	3/16" (019)	1/4" (025)	5/16" (031)	3/8" (037)								
Rembredd mm		3,2	4,8	6,4	7,9	9,5								
Bredfaktor		0,2	0,28	0,45	0,7	1,0								

För beräkning av erforderlig kalkyleffekt se avsnitt "Konstruktionsdata kuggremmar"



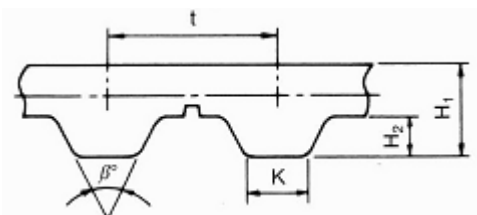
$t = 2,032\text{mm}$
 $H1 = 1,2\text{mm}$
 $H2 = 0,51\text{mm}$
 $W = 0,76\text{mm}$
 $B = 40\text{ grader}$

Beställnings exempel

155 MXL 025 (CL)
 155 = antal kuggar på remmen
 MXL= Kuggdelning 2,032mm(0,08")
 025 = Rembredd 6,4mm (1/4")
 (CL)= CLEAN BELT på förfrågan

Material	Neoprengummi med nylonväv på kuggsidan	Min. rek. Kuggantal	rpm	kuggantal
Kord	Glasfiberkord		0 - 900	10
Max tillåten dragkraft	22 N / 10mm rembredd		901 - 1200	12
Temperaturområde	-25°C till +90°C (120°C på förfrågan)		1201 - 1800	14
Standard Bredder tum	1/8" (012) 3/16" (019) 1/4" (025) 5/16" (031)		1801 - 3600	16
mm	3,2 4,8 6,4 7,9		3600 -	18

al	delnings	Antal	delnings	Antal	delnings	Antal	delnings	Antal	delnings
Kugg	längd	Kugg	längd	Kugg	längd	Kugg	längd	Kugg	längd
44	MXL 89,41	96	MXL 195,07	151	MXL 306,83	255	MXL 518,16	380	MXL 772,16
45	MXL 91,44	97	MXL 197,09	155	MXL 314,96	256	MXL 520,19	388	MXL 788,42
48	MXL 97,74	98	MXL 199,14	158	MXL 321,06	260	MXL 528,32	397	MXL 806,71
50	MXL 101,59	99	MXL 201,17	159	MXL 323,09	262	MXL 532,38	400	MXL 812,81
52	MXL 105,67	100	MXL 203,19	160	MXL 325,12	265	MXL 538,48	402	MXL 816,86
53	MXL 107,69	101	MXL 205,23	162	MXL 329,18	268	MXL 544,58	405	MXL 822,96
54	MXL 109,73	102	MXL 207,26	164	MXL 333,25	271	MXL 550,67	410	MXL 833,12
55	MXL 111,76	103	MXL 209,29	165	MXL 335,28	273	MXL 554,74	413	MXL 839,22
56	MXL 113,79	104	MXL 211,31	169	MXL 343,41	275	MXL 558,79	425	MXL 863,61
57	MXL 115,82	105	MXL 213,36	170	MXL 345,44	280	MXL 568,96	431	MXL 875,79
59	MXL 119,89	106	MXL 215,39	175	MXL 355,59	281	MXL 570,99	434	MXL 881,89
60	MXL 121,92	108	MXL 219,46	177	MXL 359,66	285	MXL 579,12	435	MXL 883,92
61	MXL 123,95	109	MXL 221,49	180	MXL 365,76	288	MXL 585,22	440	MXL 894,08
62	MXL 125,98	110	MXL 223,52	184	MXL 373,89	290	MXL 589,28	448	MXL 910,34
63	MXL 128,02	112	MXL 227,59	188	MXL 382,02	295	MXL 599,44	453	MXL 920,49
64	MXL 130,05	114	MXL 231,65	190	MXL 386,08	297	MXL 603,49	464	MXL 942,85
65	MXL 132,08	115	MXL 233,68	192	MXL 390,14	300	MXL 609,59	468	MXL 950,98
67	MXL 136,14	118	MXL 239,78	195	MXL 396,24	305	MXL 619,76	473	MXL 961,14
68	MXL 138,18	119	MXL 241,81	196	MXL 398,27	308	MXL 625,86	475	MXL 965,21
69	MXL 140,21	120	MXL 243,84	200	MXL 406,39	310	MXL 629,92	480	MXL 975,36
70	MXL 142,24	121	MXL 245,87	204	MXL 414,53	312	MXL 633,98	487	MXL 989,58
71	MXL 144,27	122	MXL 247,91	205	MXL 416,56	315	MXL 640,08	493	MXL 1001,78
72	MXL 146,31	123	MXL 249,94	210	MXL 426,72	318	MXL 646,18	498	MXL 1011,94
73	MXL 148,34	124	MXL 251,97	212	MXL 430,78	320	MXL 650,24	500	MXL 1016,01
74	MXL 150,37	125	MXL 254,01	215	MXL 436,88	323	MXL 656,34	516	MXL 1048,51
75	MXL 152,39	126	MXL 256,03	220	MXL 447,04	326	MXL 662,43	522	MXL 1060,71
76	MXL 154,43	127	MXL 258,06	221	MXL 449,07	328	MXL 666,49	524	MXL 1064,77
77	MXL 156,46	128	MXL 260,09	222	MXL 451,11	330	MXL 670,56	525	MXL 1066,81
78	MXL 158,49	129	MXL 262,13	224	MXL 455,17	332	MXL 674,62	535	MXL 1087,12
79	MXL 160,53	130	MXL 264,16	225	MXL 457,19	334	MXL 678,69	550	MXL 1117,61
80	MXL 162,56	131	MXL 266,19	226	MXL 459,23	336	MXL 682,75	591	MXL 1200,91
82	MXL 166,62	132	MXL 268,22	228	MXL 463,29	337	MXL 684,78	498	MXL 1011,94
83	MXL 168,66	134	MXL 272,29	230	MXL 467,39	347	MXL 705,11	498	MXL 1011,94
85	MXL 172,72	135	MXL 274,32	232	MXL 471,42	350	MXL 711,21	500	MXL 1016,01
86	MXL 174,75	137	MXL 278,38	234	MXL 475,49	354	MXL 719,33	516	MXL 1048,51
87	MXL 176,78	138	MXL 280,41	236	MXL 479,55	355	MXL 721,36	522	MXL 1060,71
88	MXL 178,82	140	MXL 284,48	239	MXL 485,65	358	MXL 727,46	524	MXL 1064,77
90	MXL 182,88	142	MXL 288,54	240	MXL 487,68	359	MXL 729,49	525	MXL 1066,81
91	MXL 184,91	144	MXL 292,61	245	MXL 497,84	360	MXL 731,52	535	MXL 1087,12
92	MXL 186,94	145	MXL 294,64	248	MXL 503,94	364	MXL 739,65	550	MXL 1117,61
93	MXL 188,98	146	MXL 296,67	249	MXL 505,97	365	MXL 741,68	591	MXL 1200,91
94	MXL 191,01	148	MXL 300,74	250	MXL 508,01	371	MXL 753,87	612	MXL 1243,58
95	MXL 193,04	150	MXL 304,79	251	MXL 510,03	372	MXL 755,91	665	MXL 1351,28



$t = 2,032 \text{ mm}$
 $H1 = 1,2 \text{ mm}$
 $H2 = 0,51 \text{ mm}$
 $K = 0,76 \text{ mm}$
 $\beta = 40^\circ$

Beställnings exempel

PU 155 MXL 025
 PU = Polyuretan
 155 = antal kuggar på remmen
 MXL= Kuggdelning 2,032 mm (1/5")
 025 = Rembredd 6, 4mm (1/4")

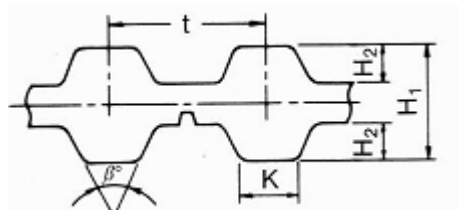
Material	Polyuretan	Min. rek. Kuggantal	rpm	kuggantal
Kord	Kevlarkord		0 - 900	10
Max tillåten dragkraft	22 N / 10mm rembredd		901 - 1200	12
Temperaturområde	-30°C till +80°C		1201 - 1800	14
Standard Bredder tum	1/8" (012)		1801 - 3600	16
	mm			
	3,2 4,8 6,4 7,9		3600 -	18

Antal Kugg	delnings längd
30 MXL	60,96
35 MXL	71,12
37 MXL	75,18
40 MXL	81,28
41 MXL	83,31
42 MXL	85,34
45 MXL	91,44
48 MXL	97,54
50 MXL	101,61
52 MXL	105,66
53 MXL	107,71
54 MXL	109,73
55 MXL	111,76
56 MXL	113,79
57 MXL	115,82
60 MXL	121,92
63 MXL	128,02
65 MXL	132,08
67 MXL	136,14
68 MXL	138,18
70 MXL	142,24
71 MXL	144,27
72 MXL	146,31
73 MXL	148,34
75 MXL	152,39
76 MXL	154,43

Antal Kugg	delnings längd
79 MXL	160,53
80 MXL	162,56
81 MXL	164,59
82 MXL	166,62
83 MXL	168,66
85 MXL	172,72
87 MXL	176,78
88 MXL	178,82
90 MXL	182,88
91 MXL	184,91
94 MXL	191,01
95 MXL	193,04
97 MXL	197,11
98 MXL	199,14
100 MXL	203,21
102 MXL	207,26
103 MXL	209,31
106 MXL	215,39
110 MXL	223,52
112 MXL	227,58
114 MXL	231,65
115 MXL	233,68
118 MXL	239,78
120 MXL	243,84
123 MXL	249,94
125 MXL	254,01

Antal Kugg	delnings längd
126 MXL	256,03
128 MXL	260,11
130 MXL	264,16
132 MXL	268,22
134 MXL	272,29
136 MXL	276,35
140 MXL	284,48
144 MXL	292,61
150 MXL	304,81
155 MXL	314,96
157 MXL	319,02
160 MXL	325,12
165 MXL	335,28
170 MXL	345,44
175 MXL	355,61
180 MXL	365,76
184 MXL	373,89
190 MXL	386,08
195 MXL	396,24
200 MXL	406,41
205 MXL	416,56
210 MXL	426,72
212 MXL	430,78
215 MXL	436,88
220 MXL	447,04
225 MXL	457,2

Antal Kugg	delnings längd
230 MXL	467,36
236 MXL	479,55
240 MXL	487,68
250 MXL	500,01
255 MXL	518,16
260 MXL	528,32
265 MXL	538,48
270 MXL	548,64
280 MXL	568,96
295 MXL	599,44
300 MXL	609,61
305 MXL	619,76
310 MXL	629,92
330 MXL	670,56
336 MXL	682,75
340 MXL	690,88
347 MXL	705,11
350 MXL	711,21
360 MXL	731,52
453 MXL	920,51
468 MXL	950,98
579 MXL	1176,5
660 MXL	1341,1



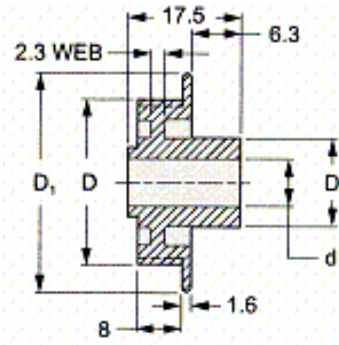
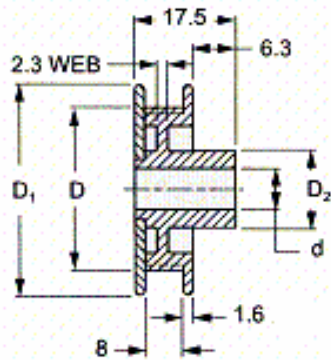
$t = 2,032 \text{ mm}$
 $H1 = 1,53 \text{ mm}$
 $H2 = 0,51 \text{ mm}$
 $K = 0,76 \text{ mm}$
 $\beta = 40^\circ$

Beställnings exempel

PU 155 DMXL 025
 PU = Polyuretan
 155 = antal kuggar på remmen
 DMXL= Kuggdelning 2,032 mm (1/5")
 025 = Rembredd 6,4 mm (1/4")

Material	Polyuretan	Min. rek. Kuggantal	rpm	kuggantal
Kord	Kevlarkord		0 - 900	10
Max tillåten dragkraft	22 N / 10mm rembredd		901 - 1200	12
Temperaturområde	-30°C till +80°C		1201 - 1800	14
Standard Bredder tum	1/8" (012)	3,2	1801 - 3600	16
	3/16" (019)			
	1/4" (025)	6,4		
	5/16" (031)	7,9		
mm	3,2	4,8	3600 -	18

Antal Kugg	delnings längd
132 DMXL	268,22
136 DMXL	276,35
140 DMXL	284,48
145 DMXL	294,64
150 DMXL	304,81
155 DMXL	314,96
160 DMXL	325,12
165 DMXL	335,28
170 DMXL	345,44
175 DMXL	355,61
180 DMXL	365,76
185 DMXL	375,92
190 DMXL	386,08
195 DMXL	396,24
200 DMXL	406,41
212 DMXL	430,78
224 DMXL	455,17
231 DMXL	469,39
236 DMXL	479,55
250 DMXL	508,01
265 DMXL	538,48
300 DMXL	609,61
315 DMXL	640,08
355 DMXL	721,36
400 DMXL	812,81
450 DMXL	914,41
475 DMXL	965,21
500 DMXL	1016,01



Obs Kuggantal 10 – 40 har ingen lättning (WEB)

Material: Glasfiber förstärkt Polycarbonat

För rembredd 6,35 mm (025)

Beteckning	Utförande	Antal kugg	Delnings diam. Dp	Ytter diam. De	Förborrning d +0,025 mm	Fläns diam. D1	Nav diam. D2
PL 10MXL025	DF-SF	10	6,5	6	3	11	11
PL 11MXL025	DF-SF	11	7,1	6,6	3	12	11
PL 12MXL025	DF-SF	12	7,8	7,3	3	12	11
PL 14MXL025	DF-SF	14	9,1	8,6	4	13	11
PL 15MXL025	DF-SF	15	9,7	9,2	4	14	11
PL 16MXL025	DF-SF	16	10,3	9,8	4	15	11
PL 18MXL025	DF-SF	18	11,6	11,1	6	16	13
PL 20MXL025	DF-SF	20	12,9	12,4	6	17	13
PL 21MXL025	DF-SF	21	13,6	13,1	6	18	13
PL 22MXL025	DF-SF	22	14,2	13,7	6	19	13
PL 24MXL025	DF-SF	24	15,5	15	6	20	13
PL 26MXL025	DF-SF	26	16,8	16,3	8	21	17,5
PL 28MXL025	DF-SF	28	18,1	17,6	8	22	17,5
PL 30MXL025	DF-SF	30	19,4	18,9	8	24	17,5
PL 32MXL025	DF-SF	32	20,7	20,2	8	25	17,5
PL 36MXL025	DF-SF	36	23,3	22,8	8	28	17,5
PL 40MXL025	DF-SF	40	25,9	25,4	8	30	17,5
PL 42MXL025	DF-SF	42	27,2	26,7	8	31	17,5
PL 44MXL025	DF-SF	44	28,5	28	8	33	17,5
PL 48MXL025	DF-SF	48	31	30,5	8	35	17,5
PL 60MXL025	DF-SF	60	38,8	38,3	8	43	17,5
PL 65MXL025	DF-SF	65	42	41,5	8	46	17,5
PL 72MXL025	DF-SF	72	46,6	46,1	8	51	17,5
PL 80MXL025	DF-SF	80	51,7	51,2	8	56	17,5
PL 90MXL025	DF-SF	90	58,2	57,7	8	63	17,5
PL 100MXL025	DF-SF	100	64,7	64,2	8	69	17,5
PL 110MXL025	DF-SF	110	71,1	70,6	8	75	17,5
PL 120MXL025	DF-SF	120	77,6	77,1	8	82	17,5

Kuggdelning 2,032 (0,08")

Fler typer av kuggremshjul finns i standard utförande, plast med aluminium alt. Mässingsbussning eller rena aluminium hjul katalog översänds på begäran

Egen tillverkning av kundanpassade hjul, från enstaka komponenter upp till serieproduktion



- Kugghjul
- Kuggremshjul
- Kilremshjul
- Rundremshjul
- Snäckhjul och skruv
- Svarvade eller frästa detaljer

