

- Kuggrem delning 9,525 mm (3/8")
- Neoprengummi med glasfiberkord eller Polyuretan med stålkord som standard
- Polyuretan, mer beständig mot petroleum produkter och vissa kemikalier samt renare än gummi remmen.

Effekttabell L i gummi

Tabellen anger kW vid 25,4mm rembredd

Antal kuggar												
lilla hjulet	12	14	16	18	20	22	24	26	28	30	32	40
Delnings dia.												
lilla hjulet	36,38	42,45	48,51	54,57	60,04	66,70	72,77	78,83	84,89	90,96	97,02	121,28
100	0,05	0,05	0,06	0,07	0,08	0,09	0,09	0,10	0,11	0,12	0,12	0,16
200	0,09	0,11	0,12	0,14	0,16	0,17	0,19	0,20	0,22	0,23	0,25	0,31
300	0,14	0,16	0,19	0,21	0,23	0,26	0,28	0,30	0,33	0,35	0,37	0,46
400	0,19	0,22	0,25	0,28	0,31	0,34	0,37	0,40	0,43	0,46	0,50	0,62
500	0,23	0,27	0,31	0,35	0,39	0,43	0,46	0,50	0,54	0,58	0,62	0,77
600	0,28	0,33	0,37	0,42	0,46	0,51	0,56	0,60	0,65	0,70	0,74	0,93
700	0,33	0,38	0,43	0,49	0,54	0,60	0,65	0,70	0,76	0,81	0,86	1,08
800	0,37	0,43	0,50	0,56	0,62	0,68	0,74	0,80	0,86	0,93	0,99	1,23
900	0,42	0,49	0,56	0,63	0,70	0,76	0,83	0,90	0,97	1,04	1,11	1,38
1000	0,46	0,54	0,62	0,7	0,77	0,85	0,93	1,00	1,08	1,15	1,23	1,53
1200	0,56	0,65	0,74	0,83	0,93	1,02	1,11	1,20	1,29	1,38	1,47	1,82
Lilla hjulets	1400	0,76	0,86	0,97	1,08	1,18	1,29	1,39	1,50	1,60	1,70	2,10
varvtal/ min.	1600	0,86	0,99	1,11	1,23	1,35	1,47	1,59	1,70	1,82	1,93	2,38
	1800		1,11	1,24	1,38	1,51	1,64	1,78	1,91	2,03	2,16	2,65
	2000		1,23	1,38	1,53	1,67	1,82	1,96	2,10	2,24	2,38	2,91
	2200		1,35	1,51	1,67	1,83	1,99	2,15	2,30	2,45	2,60	3,15
	2400		1,47	1,64	1,82	1,99	2,16	2,33	2,49	2,65	2,81	3,38
	2600		1,59	1,78	1,96	2,15	2,33	2,50	2,68	2,84	3,01	3,60
	2800		1,70	1,91	2,10	2,30	2,49	2,68	2,86	3,03	3,20	3,81
	3000	Reducerad	1,82	2,03	2,24	2,45	2,65	2,84	3,03	3,21	3,38	3,99
	3500	livslängd	2,10	2,35	2,58	2,81	3,03	3,24	3,44	3,63	3,81	4,38
	4000			2,65	2,91	3,15	3,38	3,60	3,81	3,99	4,16	4,64
	4500			2,94	3,21	3,47	3,71	3,92	4,12	4,29	4,44	4,75
	5000				3,50	3,76	3,99	4,20	4,38	4,53	4,64	4,70
	6000				3,99	4,24	4,44	4,60	4,70	4,75	4,74	
Rembredd tum	1/2" (050) 3/4" (075) 1" (100) 1-1/2" (150) 2" (200)											
Rembredd mm	12,7 19,1 25,4 38,1 50,8											
Bredfaktor	0,42 0,71 1,0 1,56 2,14											

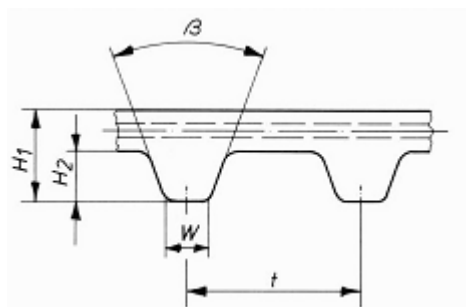
För beräkning av erforderlig kalkyleffekt se avsnitt " Konstruktionsdata kuggremmar "

Effekttabell L i Polyuretan

Tabellen anger kW vid 25,4mm rembredd

Antal kuggar													
lilla hjulet	12	14	16	18	20	22	24	26	28	30	36	40	
Delnings dia.													
lilla hjulet	36,38	42,45	48,51	54,57	60,64	66,70	72,77	78,83	84,89	90,96	109,15	121,28	
100	0,08	0,09	0,11	0,11	0,13	0,15	0,15	0,17	0,17	0,19	0,24	0,26	
200	0,15	0,17	0,19	0,21	0,26	0,28	0,30	0,32	0,34	0,36	0,45	0,49	
300	0,21	0,26	0,28	0,32	0,36	0,38	0,43	0,47	0,51	0,53	0,64	0,70	
400	0,26	0,32	0,36	0,41	0,45	0,51	0,56	0,60	0,64	0,68	0,83	0,92	
500	0,32	0,38	0,43	0,49	0,55	0,58	0,64	0,68	0,75	0,81	0,96	1,07	
600	0,38	0,45	0,51	0,58	0,66	0,73	0,79	0,85	0,92	0,98	1,17	1,30	
700	0,45	0,51	0,60	0,68	0,75	0,81	0,90	0,98	1,05	1,10	1,34	1,49	
800	0,51	0,58	0,68	0,75	0,85	0,92	1,00	1,10	1,17	1,26	1,52	1,69	
900	0,56	0,64	0,75	0,83	0,94	1,02	1,11	1,20	1,28	1,39	1,66	1,84	
1000	0,60	0,71	0,81	0,90	1,00	1,11	1,20	1,30	1,39	1,52	1,81	1,98	
1200	0,70	0,81	0,94	1,05	1,17	1,28	1,39	1,51	1,62	1,75	2,11	2,35	
Lilla hjulets	1400	0,79	0,92	1,05	1,20	1,32	1,45	1,58	1,70	1,86	1,98	2,37	2,65
varvtal/ min.	1600	0,88	1,02	1,17	1,32	1,47	1,62	1,75	1,92	2,05	2,20	2,65	2,92
	1800	0,96	1,13	1,28	1,45	1,60	1,77	1,92	2,09	2,24	2,41	2,88	3,22
	2000	1,05	1,22	1,39	1,56	1,73	1,89	2,07	2,24	2,41	2,58	3,09	3,44
	2200	1,11	1,30	1,47	1,66	1,86	2,05	2,22	2,41	2,60	2,77	3,35	3,71
	2400	1,20	1,39	1,58	1,79	1,98	2,18	2,39	2,58	2,77	2,99	3,58	3,97
	2600	1,28	1,47	1,69	1,90	2,11	2,33	2,52	2,75	2,95	3,18	3,80	4,22
	2800	1,34	1,56	1,77	2,01	2,22	2,45	2,67	2,88	3,12	3,35	3,99	4,46
	3000		1,62	1,88	2,11	2,35	2,58	2,97	3,03	3,26	3,50	4,20	4,67
	3500		1,81	2,05	2,33	2,58	2,84	3,09	3,35	3,61	3,86	4,65	5,14
	4000			2,24	2,54	2,82	3,09	3,39	3,65	3,95	4,22	5,06	5,63
	4500			2,45	2,77	3,07	3,37	3,69	3,99	4,31	4,59	5,51	6,15
	5000			2,62	2,94	3,29	3,61	3,93	4,10	4,59	4,91	5,89	6,55
	6000			2,9	3,29	3,65	3,99	4,35	4,72	5,08	5,46	6,55	7,28
Rembredd tum	1/2" (050) 3/4" (075) 1" (100) 1-1/2" (150) 2" (200)												
Rembredd mm	12,7 19,1 25,4 38,1 50,8												
Bredfaktor	0,42 0,71 1,0 1,56 2,14												

För beräkning av erforderlig kalkyleffekt se avsnitt " Konstruktionsdata kuggremmar "



$t = 9,525 \text{ mm (3/8")}$
 $H1 = 3,5 \text{ mm}$
 $H2 = 1,9 \text{ mm}$
 $W = 3,2 \text{ mm}$
 $\beta = 40^\circ$

Beställnings exempel

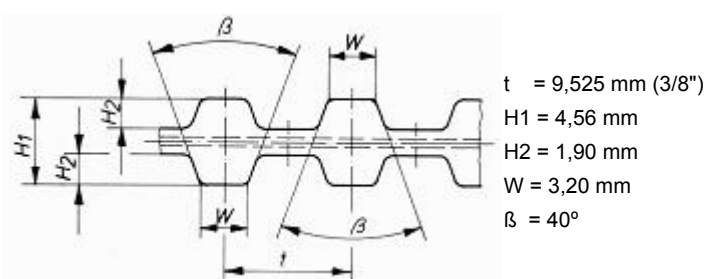
240 L 050
 240 = Remlängd 24,0"
 L = Kuggdelning 9,525 mm (3/8)
 050 = Rembredd 12,7 mm (1/2")

Material	Neoprengummi med nylonväv på kuggsidan	Min. rek. Kuggantal	rpm	kuggantal
Kord	Glasfiberkord		0 - 1200	12
Max tillåten dragkraft	96N / 10mm rembredd		1201 - 1800	14
Temperaturområde	-25°C till + 90°C (upp till 120°C på förfrågan)		1801 - 3600	16
Standard bredder tum	1/2" (050) 3/4" (075) 1" (100) 1-1/2" (150) 2" (200)		3600 -	18
mm	12,7 19,1 25,4 38,1 50,8			

Beteckning	Delningslängd	Antal kugg
98 L	247,65	26
109 L	276,23	29
124 L	314,33	33
135 L	342,90	36
150 L	381,00	40
165 L	419,10	44
169 L	428,63	45
172 L	438,15	46
187 L	476,25	50
203 L	514,35	54
210 L	533,40	56
218 L	552,45	58
225 L	571,50	60
240 L	609,60	64
248 L	628,65	66
255 L	647,70	68
263 L	666,75	70
270 L	685,80	72
277 L	704,85	74
285 L	723,90	76
300 L	762,00	80
304 L	771,53	81
315 L	800,10	84
320 L	809,63	85
322 L	819,15	86
334 L	847,73	89
337 L	857,25	90

Beteckning	Delningslängd	Antal kugg
345 L	876,30	92
360 L	914,40	96
367 L	933,45	98
375 L	952,50	100
382 L	971,55	102
390 L	990,60	104
394 L	1000,13	105
420 L	1066,80	112
427 L	1085,85	114
436 L	1104,90	116
439 L	1114,43	117
446 L	1133,48	119
450 L	1143,00	120
465 L	1181,10	124
480 L	1219,20	128
510 L	1295,40	136
514 L	1304,93	137
525 L	1333,50	140
540 L	1371,60	144
548 L	1390,65	146
581 L	1476,38	155
600 L	1524,00	160
605 L	1533,53	161
619 L	1571,63	165
630 L	1600,20	168
640 L	1619,25	170
653 L	1657,35	174

Beteckning	Delningslängd	Antal kugg
660 L	1676,40	176
697 L	1771,65	186
728 L	1847,85	194
731 L	1857,38	195
767 L	1952,63	205
780 L	1981,20	208
788 L	2000,25	210
806 L	2047,88	215
855 L	2171,70	228
863 L	2190,75	230
881 L	2238,38	235
915 L	2324,10	244
919 L	2333,63	245
938 L	2381,25	250
1294 L	3286,13	345



Beställnings exempel

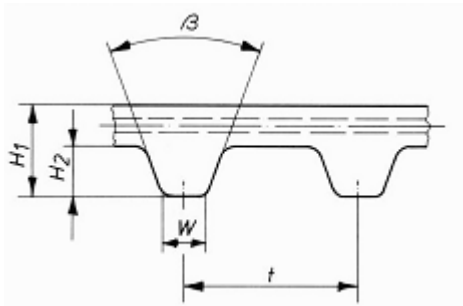
240 DL 050
 240 = Remlängd 24,0"
 D = Duddeltandat utförande
 L = Kuggdelning 9,525 mm (3/8")
 050 = Rembredd 12,7 mm (1/2")

Material	Neoprengummi med nylonväv på kuggsidan	Min. rek. Kuggantal	rpm	kuggantal
Kord	Glasfibernord		0 - 1200	12
Max tillåten dragkraft	96N / 10mm rembredd		1201 - 1800	14
Temperaturområde	-25°C till + 90°C (upp till 120°C på förfrågan)		1801 - 3600	16
Standard bredder tum	1/2" (050) 3/4" (075) 1" (100) 1-1/2" (150) 2" (200)		3600 -	18
mm	12,7 19,1 25,4 38,1 50,8			

Beteckning	Delningslängd	Antal kugg
165 DL	419,10	44
169 DL	428,63	45
172 DL	438,15	46
187 DL	476,25	50
203 DL	514,35	54
210 DL	533,40	56
218 DL	552,45	58
225 DL	571,50	60
240 DL	609,60	64
248 DL	628,65	66
255 DL	647,70	68
263 DL	666,75	70
270 DL	685,80	72
277 DL	704,85	74
285 DL	723,90	76
300 DL	762,00	80
304 DL	771,53	81
315 DL	800,10	84
320 DL	809,63	85
322 DL	819,15	86
334 DL	847,73	89
337 DL	857,25	90
345 DL	876,30	92
360 DL	914,40	96
367 DL	933,45	98
375 DL	952,50	100
382 DL	971,55	102

Beteckning	Delningslängd	Antal kugg
390 DL	990,60	104
394 DL	1000,13	105
420 DL	1066,80	112
427 DL	1085,85	114
436 DL	1104,90	116
439 DL	1114,43	117
446 DL	1133,48	119
450 DL	1143,00	120
465 DL	1181,10	124
480 DL	1219,20	128
510 DL	1295,40	136
514 DL	1304,93	137
525 DL	1333,50	140
540 DL	1371,60	144
548 DL	1390,65	146
581 DL	1476,38	155
600 DL	1524,00	160
605 DL	1533,53	161
619 DL	1571,63	165
630 DL	1600,20	168
640 DL	1619,25	170
653 DL	1657,35	174
660 DL	1676,40	176
697 DL	1771,65	186
728 DL	1847,85	194
731 DL	1857,38	195
767 DL	1952,63	205

Beteckning	Delningslängd	Antal kugg
780 DL	1981,20	208
788 DL	2000,25	210
806 DL	2047,88	215
855 DL	2171,70	228
863 DL	2190,75	230
881 DL	2238,38	235
915 DL	2324,10	244
919 DL	2333,63	245
938 DL	2381,25	250
1294 DL	3286,13	345

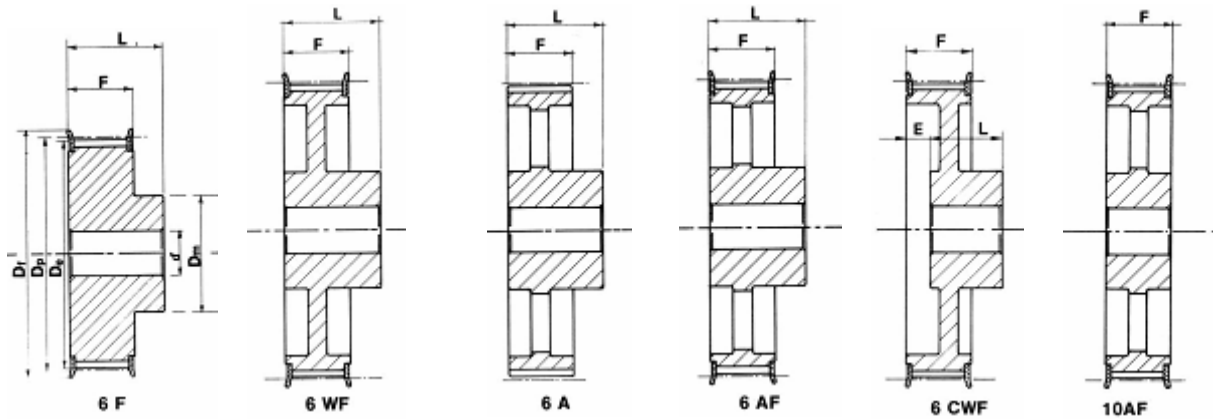


$t = 9,525 \text{ mm (3/8")}$
 $H1 = 3,5 \text{ mm}$
 $H2 = 1,9 \text{ mm}$
 $W = 3,2 \text{ mm}$
 $\beta = 40^\circ$

Beställnings exempel
 PU 240 L 050
 PU = Polyuretan
 240 = Remlängd 24,0"
 L = Kuggdelning 9,525 mm (3/8")
 050 = Rembredd 12,7 mm (1/2")

Material	Polyuretan	Min. rek. Kuggantal	rpm	kuggantal
Kord	Stålkord som standard, Kevlar på förfrågan		0 - 1200	12
Max tillåten dragkraft	580N / 10mm rembredd		1201 - 1800	14
Temperaturområde	-30°C till + 80°C		1801 - 3600	16
Standard bredder tum	1/2" (050) 3/4" (075) 1" (100) 1-1/2" (150) 2" (200)		3600 -	18
mm	12,7 19,1 25,4 38,1 50,8			

Beteckning	Delnings längd	Antal kugg
124 L	314,33	33
150 L	381,00	40
165 L	419,10	44
187 L	476,25	50
210 L	533,40	56
225 L	571,50	60
240 L	609,60	64
255 L	647,70	68
270 L	685,80	72
285 L	723,90	76
300 L	762,00	80
322 L	819,15	86
345 L	876,30	92
360 L	914,40	96
367 L	933,45	98
390 L	990,60	104
420 L	1066,80	112
450 L	1143,00	120
480 L	1219,20	128
510 L	1295,40	136
540 L	1371,60	144
600 L	1524,00	160



L 050

För rembredd 12,7mm (1/2")

Utförande	Beteckning	Antal kugg	Dp	De	Df	Dm	F	L	d	E	Vikt Kg	
	10 L 050-6F	10	30,32	29,56	36	22	19	26	6	-	0,11	
	12 L 050-6F	12	36,38	35,62	42	28	19	26	6	-	0,19	
	13 L 050-6F	13	39,41	38,65	44	30	19	26	6	-	0,21	
	14 L 050-6F	14	42,45	41,68	48	33	19	26	8	-	0,25	
	15 L 050-6F	15	45,48	44,72	51	36	19	26	8	-	0,30	
	16 L 050-6F	16	48,51	47,75	54	38	19	26	8	-	0,33	
	17 L 050-6F	17	51,54	50,78	57	40	19	26	10	-	0,36	
	18 L 050-6F	18	54,57	53,81	60	40	19	26	10	-	0,41	
Stål	Med	19 L 050-6F	19	57,61	56,84	60	40	19	26	10	-	0,45
	Flänsar	20 L 050-6F	20	60,64	59,88	66	46	19	26	10	-	0,50
	21 L 050-6F	21	63,67	62,91	71	46	19	26	10	-	0,55	
	22 L 050-6F	22	66,70	65,94	75	50	19	26	10	-	0,62	
	24 L 050-6F	24	72,77	72,00	79	50	19	26	12	-	0,68	
	26 L 050-6F	26	78,83	78,07	87	50	19	26	12	-	0,82	
	28 L 050-6F	28	84,89	84,13	91	50	19	26	12	-	0,92	
	30 L 050-6F	30	90,96	90,20	97	50	19	26	12	-	1,10	
	32 L 050-6F	32	97,02	96,26	103	50	19	26	12	-	1,20	
	36 L 050-6WF	36	109,15	108,39	115	50	19	26	12	-	1,00	
	40 L 050-6WF	40	121,28	120,51	127	50	19	26	12	-	1,10	
	44 L 050-6AF	44	133,40	132,64	140	50	19	26	12	-	1,20	
Gjutjärn		48 L 050-6AF	48	145,53	144,77	152	50	19	26	12	-	1,30
	Utan	60 L 050-6A	60	181,91	181,15	-	50	19	28	15	-	1,30
	Flänsar	72 L 050-6A	72	218,30	217,53	-	50	19	28	15	-	1,70
		84 L 050-6A	84	254,68	253,92	-	50	19	28	15	-	1,90

L 075

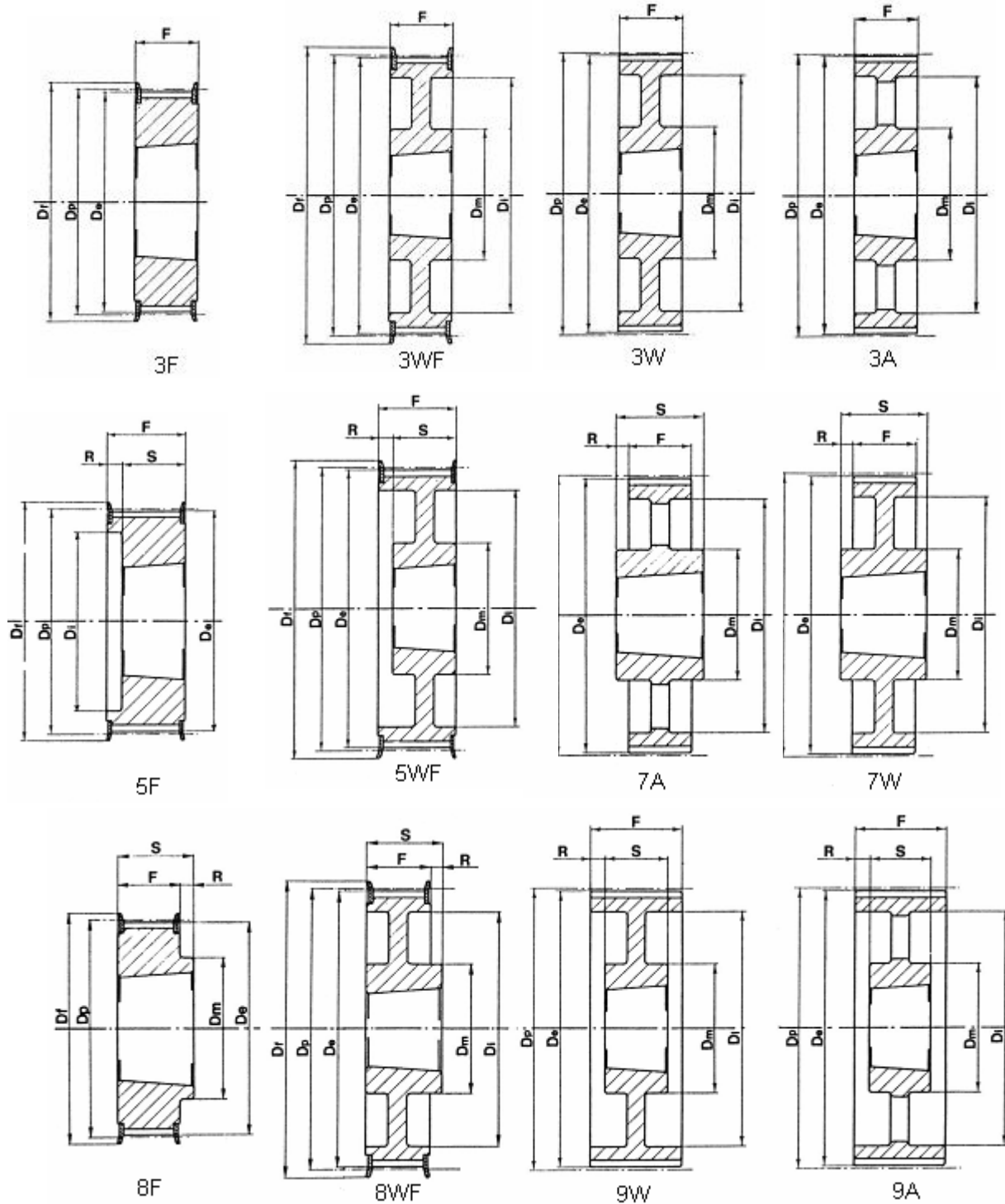
För rembredd 19,1mm (3/4")

Utförande	Beteckning	Antal		Dp	De	Df	Dm	F	L	d	E	Vikt
		kugg										Kg
	10 L 075-6F	10		30,32	29,56	36	22	25	32	8	-	0,15
	12 L 075-6F	12		36,38	35,62	42	28	25	32	8	-	0,23
	13 L 075-6F	13		39,41	38,65	44	30	25	32	8	-	0,26
	14 L 075-6F	14		42,45	41,68	48	33	25	32	8	-	0,32
	15 L 075-6F	15		45,48	44,72	51	36	25	32	8	-	0,35
	16 L 075-6F	16		48,51	47,75	54	38	25	32	8	-	0,42
	17 L 075-6F	17		51,54	50,78	57	40	25	32	10	-	0,45
	18 L 075-6F	18		54,57	53,81	60	40	25	32	10	-	0,51
Stål	Med Flänsar	19 L 075-6F	19	57,61	56,84	60	40	25	32	10	-	0,57
		20 L 075-6F	20	60,64	59,88	66	46	25	32	10	-	0,63
		21 L 075-6F	21	63,67	62,91	71	46	25	32	10	-	0,70
		22 L 075-6F	22	66,70	65,94	75	50	25	32	10	-	0,75
		24 L 075-6F	24	72,77	72,00	79	50	25	32	12	-	0,85
		26 L 075-6F	26	78,83	78,07	87	50	25	32	12	-	1,00
		28 L 075-6F	28	84,89	84,13	91	50	25	32	12	-	1,20
		30 L 075-6F	30	90,96	90,20	97	50	25	32	12	-	1,40
		32 L 075-6F	32	97,02	96,26	103	50	25	32	12	-	1,50
		36 L 075-6WF	36	109,15	108,39	115	55	25	32	12	-	1,30
	40 L 075-6WF	40	121,28	120,51	127	60	25	32	12	-	1,60	
	44 L 075-6AF	44	133,40	132,64	140	60	25	32	12	-	1,70	
Gjutjärn		48 L 075-6AF	48	145,53	144,77	152	60	25	32	12	-	1,90
	Utan Flänsar	60 L 075-6A	60	181,91	181,15	-	60	26	35	15	-	1,80
		72 L 075-6A	72	218,30	217,53	-	60	26	35	15	-	2,30
	84 L 075-6A	84	254,68	253,92	-	60	26	35	15	-	2,50	

L 100

För rembredd 25,4 mm (1")

Utförande	Beteckning	Antal		Dp	De	Df	Dm	F	L	d	E	Vikt
		kugg										Kg
	10 L 100-6F	10		30,32	29,56	36	22	31	38	6	-	0,18
	12 L 100-6F	12		36,38	35,62	42	28	31	38	8	-	0,29
	13 L 100-6F	13		39,41	38,65	44	30	31	38	8	-	0,30
	14 L 100-6F	14		42,45	41,68	48	33	31	38	8	-	0,38
	15 L 100-6F	15		45,48	44,72	51	36	31	38	8	-	0,40
	16 L 100-6F	16		48,51	47,75	54	38	31	38	8	-	0,51
	17 L 100-6F	17		51,54	50,78	57	40	31	38	10	-	0,54
	18 L 100-6F	18		54,57	53,81	60	40	31	38	10	-	0,62
Stål	Med Flänsar	19 L 100-6F	19	57,61	56,84	60	40	31	38	10	-	0,69
		20 L 100-6F	20	60,64	59,88	66	46	31	38	10	-	0,76
		21 L 100-6F	21	63,67	62,91	71	46	31	38	10	-	0,82
		22 L 100-6F	22	66,70	65,94	75	50	31	38	10	-	0,92
		24 L 100-6F	24	72,77	72,00	79	50	31	38	12	-	1,10
		26 L 100-6F	26	78,83	78,07	87	50	31	38	12	-	1,30
		28 L 100-6F	28	84,89	84,13	91	50	31	38	12	-	1,40
		30 L 100-6F	30	90,96	90,20	97	50	31	38	12	-	1,70
		32 L 100-6F	32	97,02	96,26	103	50	31	38	12	-	1,80
		36 L 100-6CWF	36	109,15	108,39	115	55	32	32	12	6	1,50
	40 L 100-6CWF	40	121,28	120,51	127	60	32	32	12	6	1,80	
	44 L 100-10AF	44	133,40	132,64	140	60	32	-	12	-	1,90	
Gjutjärn		48 L 100-10AF	48	145,53	144,77	152	60	32	-	12	-	2,10
	Utan Flänsar	60 L 100-6A	60	181,91	181,15	-	60	32	35	15	-	2,00
		72 L 100-6A	72	218,30	217,53	-	60	32	35	15	-	2,50
	84 L 100-6A	84	254,68	253,92	-	60	32	35	15	-	2,70	



L 050

För rembredd 12,7mm (1")

Utförande	Beteckning	Buss- ningar	Max		Dp	De	Df	Dm	F	S	R	Di	Vikt Kg
			axel- diam.										
Stål	TL 18 L 050-8F	1108	28		54,57	53,81	60	43	19	22	3,0	–	0,2
	TL 19 L 050-8F	1108	28		57,61	56,84	60	43	19	22	3,0	–	0,2
	TL 20 L 050-8F	1108	28		60,64	59,88	66	48	19	22	3,0	–	0,2
	TL 21 L 050-8F	1108	28		63,67	62,91	71	48	19	22	3,0	–	0,3
	TL 22 L 050-8F	1108	28		66,70	65,94	75	51	19	22	3,0	–	0,3
	TL 23 L 050-8F	1108	28		69,73	68,97	79	54	19	22	3,0	–	0,4
	TL 24 L 050-8F	1108	28		72,77	72,00	79	54	19	22	3,0	–	0,4
	TL 25 L 050-8F	1108	28		75,80	75,04	83	56	19	22	3,0	–	0,5
	Med Flänsar	TL 26 L 050-8F	1108	28	78,83	78,07	87	60	19	22	3,0	–	0,5
	TL 27 L 050-8F	1108	28	81,86	81,10	87	65	19	22	3,0	–	0,6	
Gjut- järn	TL 28 L 050-8F	1108	28		84,89	84,13	91	65	19	22	3,0	–	0,6
	TL 30 L 050-8F	1108	28		90,96	90,20	97	70	19	22	3,0	–	0,8
	TL 32 L 050-8F	1108	28		97,02	96,26	103	74	19	22	3,0	–	0,9
	TL 36 L 050-8F	1108	28		109,15	108,39	115	87	19	22	3,0	–	1,2
	TL 40 L 050-8F	1610	42		121,28	120,51	127	97	19	25	6,0	–	1,5
	TL 48 L 050-8WF	1610	42		145,33	144,77	152	88	19	25	6,0	124	2,3
	TL 60 L 050-7W	1610	42		181,91	181,15	–	92	19	25	3,0	166	2,0
	Utan Flänsar	TL 72 L 050-7A	1610	42	218,30	217,53	–	92	19	25	3,0	202	3,0
	TL 84 L 050-7A	1610	42	254,68	253,92	–	92	19	25	3,0	236	4,0	
	TL 96 L 050-7A	2012	50	291,06	290,30	–	106	19	32	6,5	270	5,5	
	TL 120 L 050-7A	2012	50	363,83	363,07	–	106	19	32	6,5	343	6,8	

L 075

För rembredd 19,1 mm (3/4")

Utförande	Beteckning	Buss- ningar	Max		Dp	De	Df	Dm	F	S	R	Di	Vikt Kg
			axel- diam.										
Stål	TL 18 L 075-3F	1108	28		54,57	53,81	60	–	25	25	–	–	0,2
	TL 19 L 075-3F	1108	28		57,61	56,84	60	–	25	25	–	–	0,3
	TL 20 L 075-3F	1108	28		60,64	59,88	66	–	25	25	–	–	0,3
	TL 21 L 075-3F	1108	28		63,67	62,91	71	–	25	25	–	–	0,4
	TL 22 L 075-3F	1108	28		66,70	65,94	75	–	25	25	–	–	0,4
	TL 23 L 075-3F	1108	28		69,73	68,97	79	–	25	25	–	–	0,4
	TL 24 L 075-3F	1108	28		72,77	72,00	79	–	25	25	–	–	0,5
	TL 25 L 075-3F	1108	28		75,80	75,04	83	–	25	25	–	–	0,6
	Med Flänsar	TL 26 L 075-3F	1108	28	78,83	78,07	87	–	25	25	–	–	0,6
	TL 27 L 075-3F	1108	28	81,86	81,10	87	–	25	25	–	–	0,7	
Gjut- järn	TL 28 L 075-3F	1108	28		84,89	84,13	91	–	25	25	–	–	0,7
	TL 30 L 075-3F	1108	28		90,96	90,20	97	–	25	25	–	–	0,9
	TL 32 L 075-3F	1108	28		97,02	96,26	103	–	25	25	–	–	1,0
	TL 36 L 075-3F	1610	42		109,15	108,39	115	–	25	25	–	–	1,2
	TL 40 L 075-3F	1610	42		121,28	120,51	127	–	25	25	–	–	1,7
	TL 48 L 075-3WF	1610	42		145,33	144,77	152	92	25	25	–	124	2,5
	Utan Flänsar	TL 60 L 075-3W	1610	42	181,91	181,15	–	92	25	25	–	166	3,0
	TL 72 L 075-3A	1610	42	218,30	217,53	–	92	25	25	–	202	4,0	
	TL 84 L 075-7A	2012	50	254,68	253,92	–	106	25	32	3,5	236	5,2	
	TL 96 L 075-7A	2012	50	291,06	290,30	–	106	25	32	3,5	270	6,5	
	TL 120 L 075-7A	2012	50	363,83	363,07	–	106	25	32	3,5	343	7,6	

Egen tillverkning av kundanpassade hjul, från enstaka komponenter upp till serieproduktion



- Kugghjul
- Kuggremshjul
- Kilremshjul
- Rundremshjul
- Snäckhjul och skruv
- Svarvade eller frästa detaljer

